



CAMPO:	DESARROLLO SOSTENIBLE CTDS	COMPETENCIA: IND. FISICA	CICLO IV
DOCENTE:	JESUS ALBERTO RIVERA	TALLER DE FISICA No 2	GRADO: 11 º
ESTUDIANTE:		DESEMPEÑO 2	FECHA:

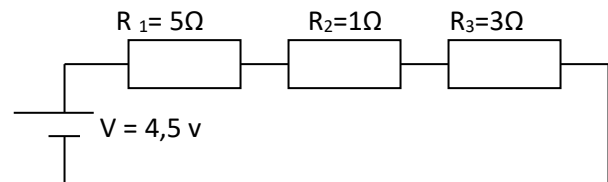
TALLER DE ELECTRICIDAD – CONCEPTOS BASICOS Y CIRCUITOS

Partículas que forman el átomo, descripción de cada una de ellas.

1. Define corriente eléctrica.
2. ¿Qué son materiales aislantes y conductores?
3. Define semiconductores.
4. Define e indica la unidad en la que se mide (si es el caso):
 - a) Voltaje.
 - b) Intensidad de corriente eléctrica.
 - c) Resistencia eléctrica.
 - d) Elementos de un circuito eléctrico.
 - e) Receptores (cuales son)
 - f) Elementos de protección (cuales son)
 - g) Elementos de maniobra (cuales son)
5. Explica la ley de Ohm.
6. Define potencia y energía.
7. En un circuito en serie si tenemos tres resistencias de 1, 2 y 6 ohmios respectivamente la resistencia total será mayor, ¿menor o igual que cada una de las resistencias? Justifica tu respuesta.
8. Si tenemos un circuito serie con una pila de 12V y tres bombillas y otro circuito paralelo con la misma pila y las mismas bombillas ¿Qué

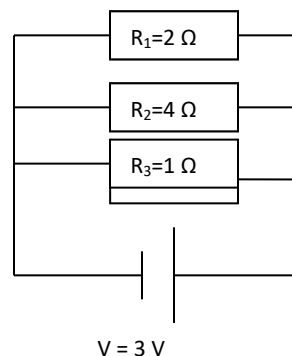
bombillas lucirán más las de serie o paralelo? Justifica tu respuesta.

9. En un circuito en paralelo si tenemos tres resistencias de 1, 2 y 6 ohmios respectivamente la resistencia total será mayor, ¿menor o igual que cada una de las resistencias? Justifica tu respuesta
10. Calcula la resistencia equivalente de tres resistencias de 1, 4 y 8 Ω en cada uno de los siguientes casos:
 - a) Están asociadas en serie.
 - b) Están asociadas en paralelo.
11. En el circuito de la figura calcula:
 - a) Resistencia total.
 - b) Voltaje total.
 - c) Intensidad total.
 - d) Voltaje e intensidad en cada resistencia

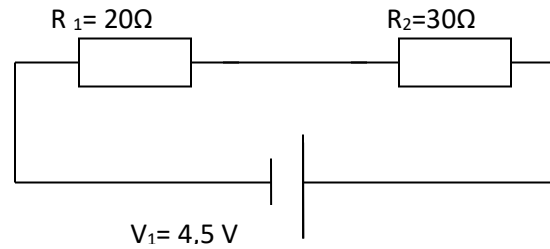


12. En el circuito de la figura calcula:

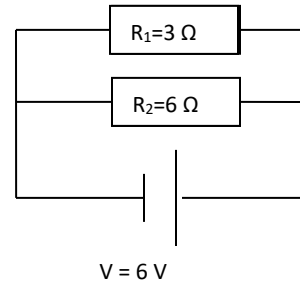
- a) Resistencia total.
- b) Voltaje total.
- c) Intensidad total.
- d) Voltaje e intensidad en cada resistencia
- e)



13. En el circuito de la figura calcula:
 a) Intensidad para cada resistencia.
 b) Voltaje para cada una de las resistencias.



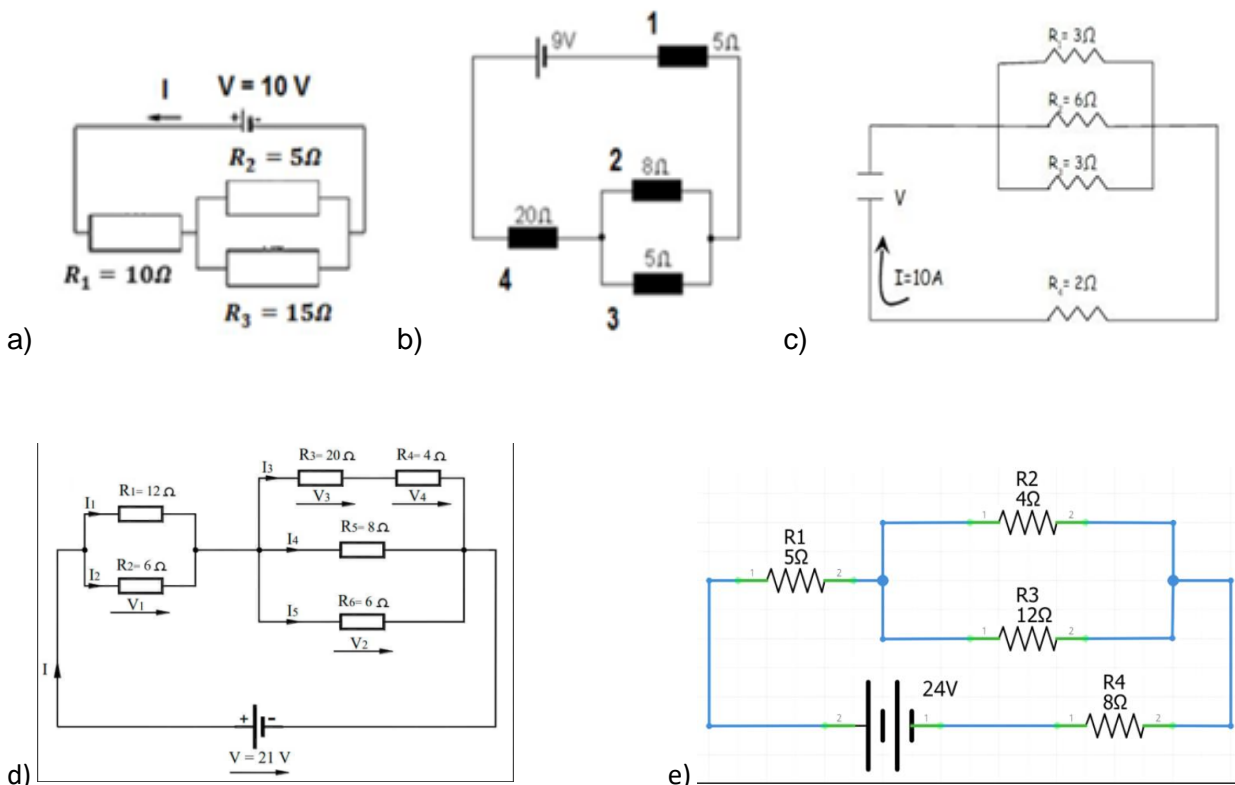
14. En el circuito de la figura calcula:
 a) Voltaje para cada una de las resistencias.
 b) Intensidad para cada resistencia.

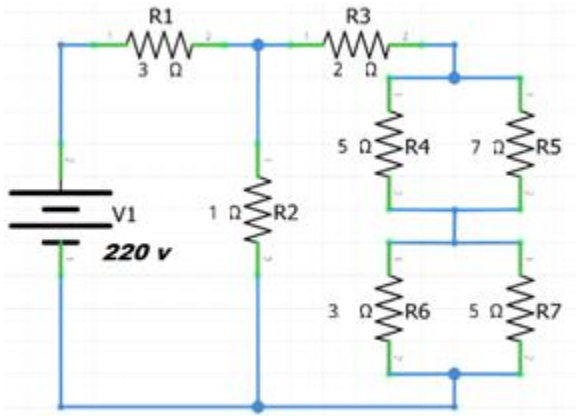


15. Una estufa tiene una potencia de 2000 w y está conectada durante 3 horas a un voltaje de 220 v.
 Calcula:

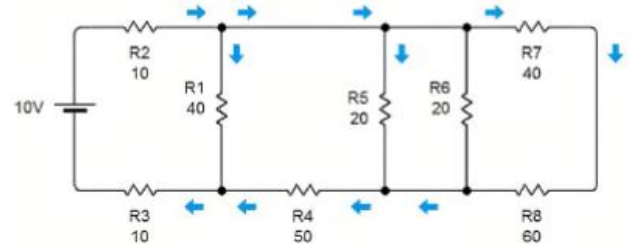
- a) Energía consumida en Kwh.
 b) Intensidad que circula por la plancha.
 c) Resistencia de la plancha

16. Resolver los circuitos dados (hallar I, V en cada resistencia)

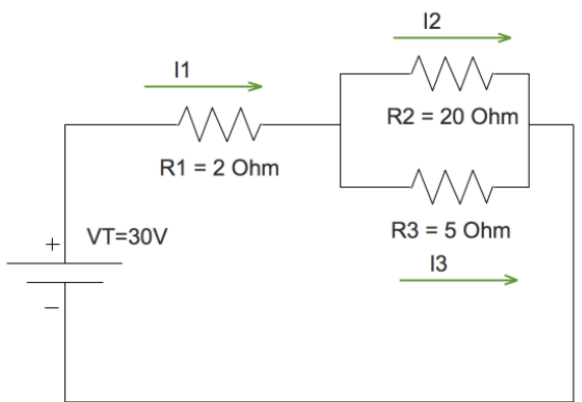




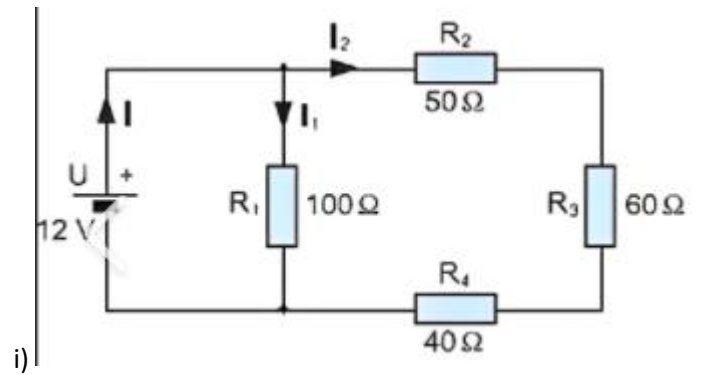
f)



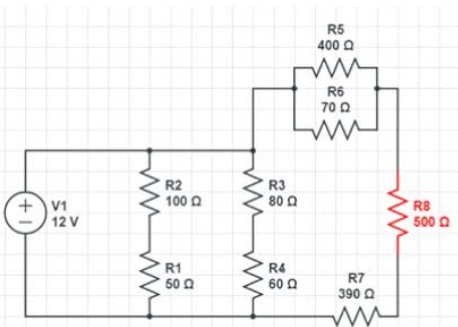
g)



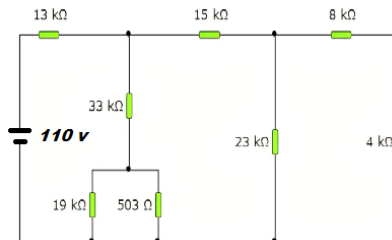
h)



i)



j)



l)